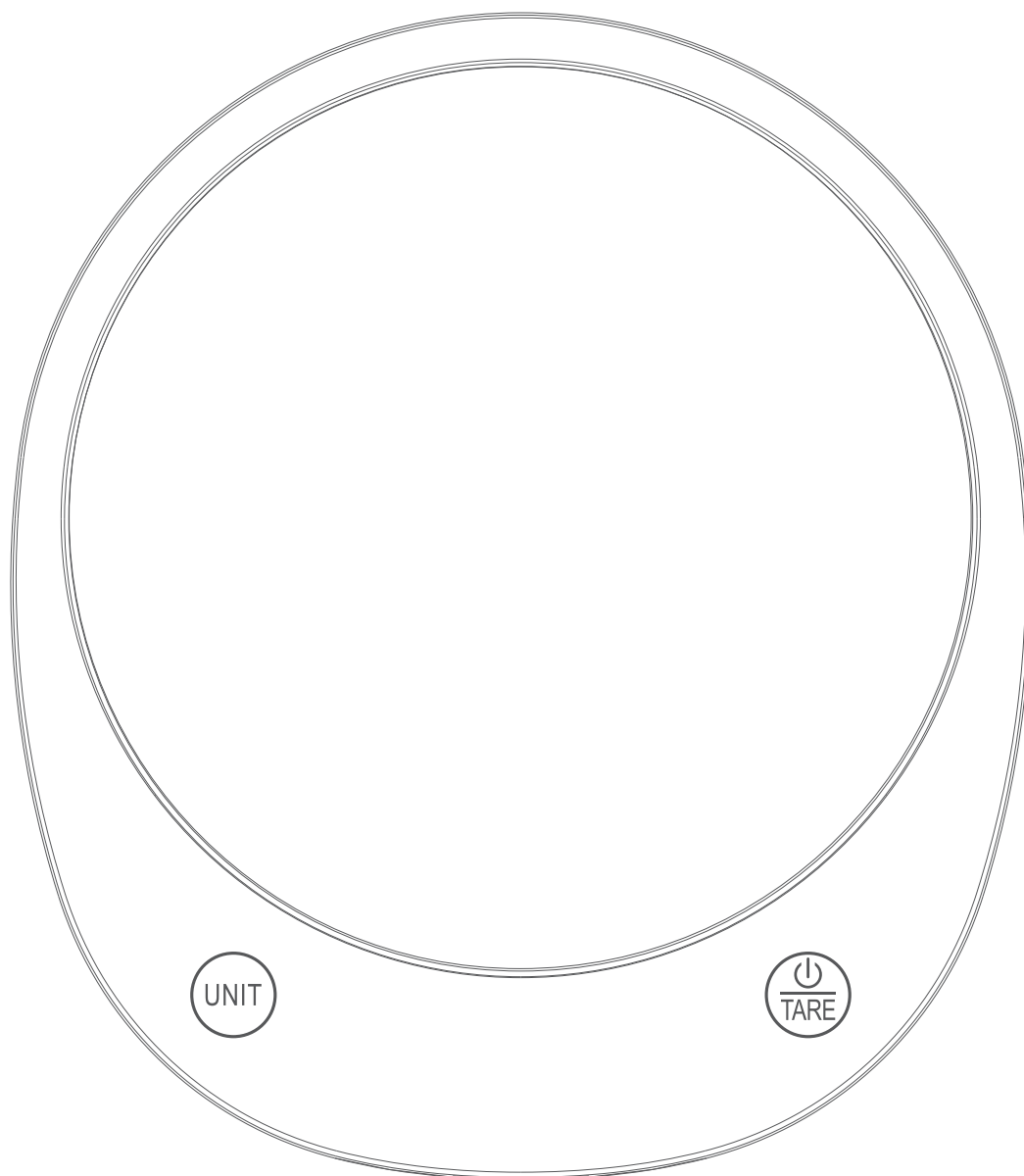


User Manual

Kitchen Scale



Model:HB903/HB9036

Please read this User Manual carefully before using the device

CONTENTS

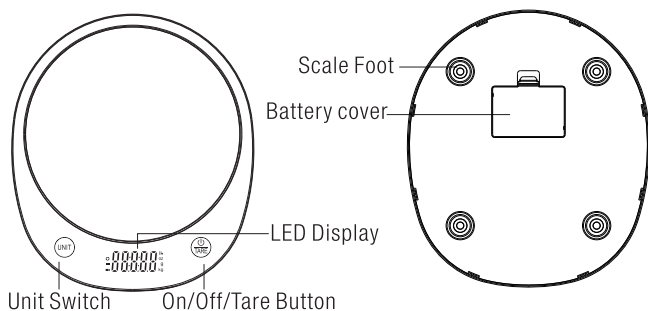
01-02	English
03-04	Deutsch
05-06	Français
07-08	Español
09-10	Italiano

Warning

1. This appliance can be used by children aged from 8 years and above and persons with reduced physical, sensory or mental capabilities or lack of experience and knowledge if they have been given supervision or instruction concerning use of the appliance in a safe way and understand the hazards involved.
2. Children shall not play with the appliance.
3. Cleaning and user maintenance shall not be made by children without supervision.
4. Model of battery that appliance used is 3×AAA.
5. Non-rechargeable batteries are not to be recharged.
6. Different types of batteries or new and used batteries are not to be mixed.
7. Batteries are to be inserted with the correct polarity.
8. Exhausted batteries are to be removed from the appliance and safely disposed of.
9. If the appliance is to be stored unused for a long period, the batteries are removed.
10. The supply terminals are not to be short-circuited.
11. Take the scale, turn it over, open the battery compartment, put 3×AAA batteries according to the right polarities, then return the battery compartment cover.

Product Introduction

Thank you for choosing Homebuds Kitchen Scale.

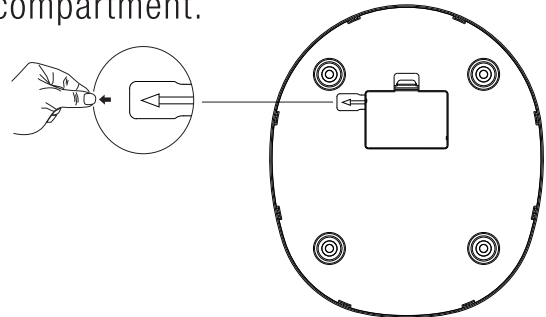


Set Up

1. In order to measure accurately, please place the scale on a firm level surface, and keep it without shaking.
2. Press **TARE** button to switch the kitchen scale on.
3. Long press **TARE** button to switch the kitchen scale off. Scale will auto off after around 2 minutes if without any operation.
4. Tare function and set.
 - 4.1. Press **TARE** button and scale will display "0".
 - 4.2. Put the first object on scale and get the weight, then press **TARE** button again and after the scale display "0", you could use this function continuously.
5. Choose g,kg, oz,ml and lb:oz by pressing unit button.

Quick Start

1. Remove all packaging materials from the scale.
2. Remove the isolator tab from the battery compartment.



Taking Measurements

Place the scale on a horizontal and secure surface.

1. Power on and scale display "0", place the object to be weighed on the scales and get the weight in the display.
2. When using the bowl, would tare firstly as described above. Put the food to be weighed in the bowl and get the weight.
3. If the weight exceeds the maximum capacity, the display will show "EEEE". To prevent damage to the scale, immediately remove the weight from the scale.

Safety Cautions

1. The kitchen scale is designed for weighing food and food product, and is intended for household use only.
2. When using battery-powered appliances, basic safety precautions, including the following, should always be followed to reduce the risk of fire, leaking batteries, personal injury and material damage.
3. The use of any accessory or attachment or the performance of any operation with this appliance other than those recommended in this instruction manual may present a risk of material damage.
4. Do not place the appliance on or near heat sources. The electronic components inside the appliance may be affected by other devices used in close proximity, such as mobile phones or microwave ovens. When affected, the display will show erroneous data.
5. To remedy this, either switch the interfering device off, or move the appliance away from it.
6. Always protect the appliance from water or excessive humidity.
7. Do not use the appliance at ambient temperatures below 5°C or above 35°C.
8. Remove the batteries when the appliance is not going to be used for a longer period of time.
9. When not in use, the appliance should be stored in a dry place. Children should not have access to stored .
10. To avoid the risk of short circuiting, do not immerse the appliance or the batteries in water or other liquid.
11. Use only the correct type of battery for the appliance (see specification data).
12. Never attempt to charge non-rechargeable batteries.

Cleaning and Maintenance

1. Before cleaning or maintenance, switch the appliance off.
2. To clean the appliance, use only mild soap and a damp cloth, do not use any abrasive or solvent-based cleaner.
3. If the display shows “Lo” the batteries are too low and must be replaced.
4. Never attempt to remove or replace any parts other than those specified in this manual.
5. Before use, please carefully check the appliance in case of damaged or defective parts that may affect accurate measurement.
6. Do not knock, hit, or drop the product. This product is a precision instrument. Please handle with care.

Specification

Weight unit: g/kg/oz/ml/lb:oz
Weight Capacity: Min. 2g/Max. 10kg
Graduation : 1g
Dimensions: 165x190x18mm
LED display : 50x20mm
Battery : 3 x AAA

Warranty Information

Homebuds guarantees all products to be of the highest quality in material and craftsmanship, and provides all products with 3 years warranty effective from the date of purchase.

For more information please visit
www.Homebuds.com
Email: service@Homebuds.com

Notice:



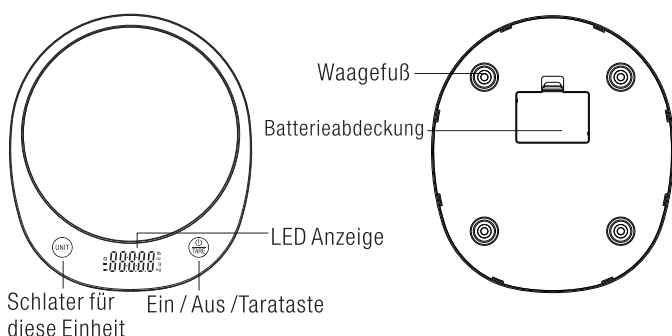
This marking indicates that this product should not be disposed with other household wastes throughout the EU. To prevent possible harm to the environment or human health from uncontrolled waste disposal, recycle it responsibly to promote the sustainable reuse of material resources. To return your used device, please use the return and collection systems or contact the retailer where the product was purchased. They can take this product for environmental safe recycling.

Warnung

1. Dieses Gerät kann von Kindern ab 8 Jahren und von Personen mit eingeschränkten körperlichen, sensorischen oder geistigen Fähigkeiten oder mangelnder Erfahrung und Wissen verwendet werden, wenn sie beaufsichtigt werden oder in die sichere Verwendung des Geräts eingewiesen wurden und diese verstehen welche Gefahren damit verbunden sind.
2. Kinder dürfen nicht mit dem Gerät spielen.
3. Reinigung und Benutzerwartung dürfen nicht von Kindern ohne Aufsicht durchgeführt werden.
4. Das vom Gerät verwendete Batteriemodell ist 3xAAA.
5. Nicht wiederaufladbare Batterien dürfen nicht aufgeladen werden.
6. Verschiedene Batterietypen oder neue und gebrauchte Batterien dürfen nicht gemischt werden.
7. Batterien müssen mit der richtigen Polarität eingelegt werden.
8. Leere Batterien müssen aus dem Gerät entfernt und sicher entsorgt werden.
9. Wenn das Gerät längere Zeit unbenutzt gelagert werden soll, werden die Batterien entfernt.
10. Die Versorgungsklemmen dürfen nicht kurzgeschlossen werden.
11. Nehmen Sie die Waage, drehen Sie sie um, öffnen Sie das Batteriefach, legen Sie 3xAAA-Batterien entsprechend der richtigen Polarität ein und schließen Sie dann den Batteriefachdeckel wieder.

Produkteinführung

Vielen Dank, dass Sie sich für Homebuds Küchenwaage entschieden haben!

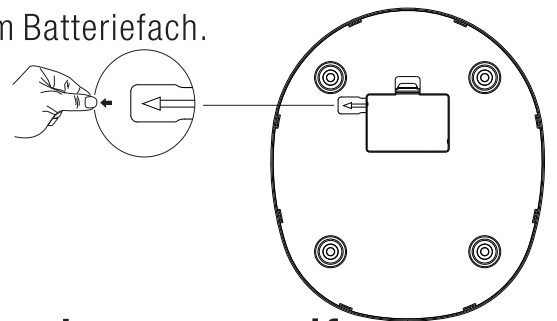


Konfiguration

1. Um genau zu messen, stellen Sie die Waage bitte auf eine feste, ebene Fläche und lassen Sie sie nicht zittern.
2. Drücken Sie die Taste , um das waage einzustellen.
3. Drücken Sie die Taste lange, um das Gerät auszuschalten. Die Waage schaltet sich automatisch nach herum 2 Minuten ab, wenn keine Bedienung erfolgt.
4. Tarafunktion und Einstellung.
 - 4.1. Drücken Sie die Taste und Waageanzeige zeigt "0" an.
 - 4.2. Legen Sie das erste Objekt auf die Waage und lesen Sie das Gewicht ab, drücken Sie dann erneut die Taste und nach die Waageanzeige "0" „ anzeigt, um das zweite Objekt zu legen. Sie können diese Funktion kontinuierlich benutzen.
5. Wählen Sie **g, kg, oz, ml, und lb**: **oz** aus, durch die Einheit zu drücken.

Schnellstart

1. Entfernen Sie alle Verpackungsmaterialien vom waage.
2. Entfernen Sie die Lasche des Isolators aus dem Batteriefach.



Maßnahmen ergreifen

Stellen Sie die Waage auf eine sichere und ebene Fläche.

1. Schalten Sie ein und die Waageanzeige zeigt "0" „ an, das zu wiegende Objekt auf die Waage legen und das Gewicht ablesen.
2. Wenn Sie die Schüssel benutzen, korrigieren Sie zuerst die Tara, wie oben beschrieben. Dann legen Sie die zu wiegende Lebensmittel in die Schüssel und lesen Sie das Gewicht ab.
3. Wenn das Gewicht die maximale Kapazität überschreitet, zeigt die Waageanzeige "EEEE" an. Um Schäden am Gerät zu vermeiden, entfernen Sie sofort das Gewicht von der Waage.

Sicherheitshinweise

1. Die Küchenwaage dient zum Wiegen von Speisen und Lebensmitteln und ist nur für den Haushaltsgebrauch geeignet.
2. Bei Benutzung batteriebetriebener Geräte sollten grundlegende Sicherheitshinweise, einschließlich der folgenden, immer getroffen werden, um das Risiko von Feuer, auslaufenden Batterien, Personen- und Sachschäden zu reduzieren.
3. Die Benutzung von Zubehörteilen oder Zusatzteilen oder die Durchführung von Arbeiten an diesem Gerät, die nicht in diesem Benutzerhandbuch empfohlen sind, können zu Sachschäden führen.
4. Stellen Sie das Gerät nicht in der Nähe von Wärmequellen auf. Die elektronischen Komponenten im Inneren des Geräts können durch andere in der Nähe befindliche Geräte wie Mobiltelefone oder Mikrowellengeräte beeinträchtigt werden. In diesem Fall zeigt die Waageanzeige fehlerhafte Daten an.
5. Um dies zu beheben, schalten Sie entweder das störende Gerät aus oder entfernen Sie das Gerät von ihm.
6. Schützen Sie das Gerät immer vor Wasser oder übermäßiger Feuchtigkeit.
7. Benutzen Sie das Gerät nicht bei Umgebungstemperaturen unter 5 ° C oder über 35 ° C.
8. Entfernen Sie die Batterien, wenn das Gerät für längere Zeit nicht benutzt wird.
9. Wenn das Gerät nicht benutzt wird, sollte es an einem trockenen Ort aufbewahrt werden.
10. Um das Risiko eines Kurzschlusses zu vermeiden, tauchen Sie das Gerät oder die Batterien nicht in Wasser oder andere Flüssigkeiten.
11. Verwenden Sie nur den richtigen Batterietyp für das Gerät (siehe Spezifikationsdaten).
12. ersuchen Sie niemals, nicht wiederaufladbare Batterien aufzuladen.

Reinigung und Wartung

1. Schalten Sie das Gerät vor der Reinigung oder Wartung aus.
2. Verwenden Sie zum Reinigen des Geräts nur milde Seife und ein feuchtes Tuch. Verwenden Sie keine scheuernden oder lösungsmittelhaltigen Reinigungsmittel.
3. Wenn die Waageanzeige "Lo" anzeigt, sind die Batterien zu schwach und müssen ausgetauscht werden.
4. Versuchen Sie niemals, andere als die in diesem Handbuch angegebenen Teile zu entfernen oder zu ersetzen.
5. Überprüfen Sie das Gerät vor dem Gebrauch auf beschädigte oder defekte Teile, prüfen Sie auf Bruch von Teilen und andere Bedingungen, die den Betrieb beeinträchtigen könnten.
6. Das Produkt nicht klopfen, schlagen oder fallen lassen. Dieses Produkt ist ein Präzisionsinstrument. Bitte vorsichtig handhaben.

Specification

Gewichtseinheit: g/kg/oz/ml/lb:oz
Gewicht Kapazität: Min.2g/Max.10kg
Gradeinstellung : 1g
Abmessungen: 165x190x18mm
LED-Anzeige: 50x20mm
Batterie: 3 x AAA

Garantieinformationen

Homebuds garantiert, dass alle Produkte ab dem Kaufdatum mindestens 3 Jahre lang in Material, Handwerkskunst und Service von höchster Qualität sind.

Für weitere Informationen besuchen Sie bitte www.Homebuds.com
Email: service@Homebuds.com

Hinweis:



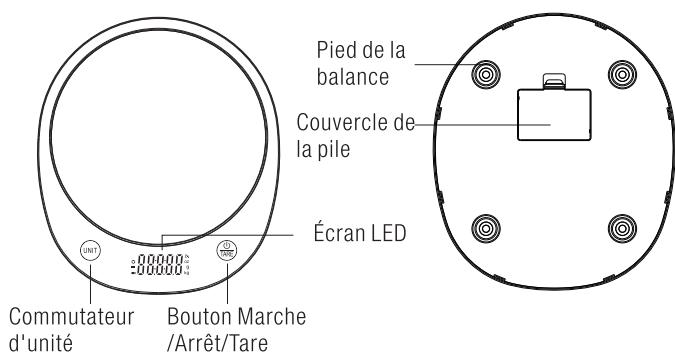
Dieses Symbol auf dem Gerät oder seiner Verpackung weist darauf hin: Entsorgen Sie Elektrogeräte nicht als unsortierten Siedlungsabfall; verwenden Sie getrennte Sammelstellen. Wenden Sie sich an Ihre örtliche Behörde, um Informationen über die verfügbaren Sammelsysteme zu erhalten. Wenn Elektrogeräte auf Deponien oder Müllhalden entsorgt werden, können gefährliche Stoffe ins Grundwasser austreten und in die Nahrungskette gelangen, was Ihre Gesundheit und Ihr Wohlbefinden schädigen kann. Beim Austausch alter gegen neue Geräte ist der Händler gesetzlich verpflichtet, Ihr Altgerät mindestens kostenlos zur Entsorgung zurückzunehmen.

Avertissement

1. Cet appareil peut être utilisé par des enfants âgés de 8 ans et plus et par des personnes ayant des capacités physiques, sensorielles ou mentales réduites ou un manque d'expérience et de connaissances s'ils ont reçu une supervision ou des instructions concernant l'utilisation de l'appareil en toute sécurité et comprennent les dangers encourus.
 2. Les enfants ne doivent pas jouer avec l'appareil.
 3. Le nettoyage et l'entretien par l'utilisateur ne doivent pas être effectués par des enfants sans surveillance.
 4. Le modèle de batterie utilisé par cet appareil est 3xAAA.
 5. Les piles non rechargeables ne doivent pas être rechargées.
 6. Différents types de piles ou piles neuves et usagées ne doivent pas être mélangés.
 7. Les piles doivent être insérées avec la bonne polarité.
 8. Les piles épuisées doivent être retirées de l'appareil et éliminées en toute sécurité.
 9. Si l'appareil doit rester inutilisé pendant une longue période, les piles sont retirées.
 10. Les bornes d'alimentation ne doivent pas être court-circuitées.
1. Prenez la balance, retournez-la, ouvrez le compartiment à piles, mettez 3 piles AAA en respectant les bonnes polarités, puis remettez le couvercle du compartiment à piles.

Présentation du produit

Merci d'avoir choisi Homebuds
Balance de cuisine!

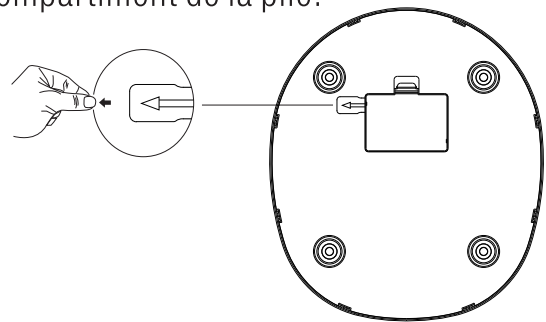


Mise En Place

1. Afin de mesurer avec précision, veuillez placer la balance sur une surface plane et ferme et ne la secouez pas.
2. Appuyez le bouton **TARE** pour allumer balance de cuisine .
3. Appuyez longuement sur le bouton **TARE** pour éteindre l'appareil. La balance s'éteint automatiquement après environ 2 minutes si aucune opération n'est effectuée.
4. Fonction de tare et paramètres.
 - 4.1. Appuyez sur le bouton **TARE** et la balance affiche « 0 ».
 - 4.2. Mettez le premier objet sur la balance pour obtenir le poids, puis appuyez à nouveau sur le bouton **TARE** et attendez jusqu'à que la balance affiche « 0 » pour mettre le deuxième objet. Vous pouvez utiliser cette fonction en continu.
5. Choisissez g, kg, oz, ml et lb:oz en appuyant sur le bouton unité.

Démarrage Rapide

1. Enlevez tous les matériaux d'emballage de balance de cuisine.
2. Enlevez la languette de l'isolateur du compartiment de la pile.



Prendre des Mesures

Placez la balance sur une surface plane et sécurisée.

1. Allumez et la balance affiche « 0 », mettez l'objet à peser sur la balance et lire le poids à l'écran.
2. Lors de l'utilisation du bol, corrigez d'abord la tare comme décrit ci-dessus. Mettez la nourriture à peser dans le bol et lire le poids.
3. Si le poids dépasse la capacité maximale, l'écran affichera "EEEE". Pour éviter d'endommager balance de cuisine , retirez immédiatement l'objet de la balance.

Précautions de Sécurité

1. La balance de cuisine est conçue pour peser la nourriture et les produits alimentaires et destinée à l'usage domestique seulement.
2. Lors de l'utilisation des appareils alimentés par la pile, des précautions de sécurité de base, y compris les suivantes, doivent toujours être suivies afin de réduire les risques d'incendie, de fuites de piles, de blessures corporelles et de dommages matériels.
3. L'utilisation d'un accessoire ou d'une pièce jointe ou l'exécution de toute opération avec cet appareil autre que celles recommandées dans ce Manuel de l'utilisateur peut présenter un risque de dommage matériel.
4. Ne placez pas l'appareil sur ou à proximité de sources de chaleur. Les composants électroniques à l'intérieur de l'appareil peuvent être affectés par d'autres dispositifs utilisés à proximité, tels que les téléphones mobiles ou les fours à micro-ondes. Si cela se produit, l'écran montrera des données erronées.
5. Pour remédier à cette situation, éteignez l'appareil interférant ou éloignez l'appareil de celui-ci.
6. Toujours protéger l'appareil de l'eau ou de l'humidité excessive.
7. N'utilisez pas l'appareil à des températures ambiantes inférieures à 5 °C ou supérieures à 35 °C.
8. Enlevez les piles lorsque l'appareil ne sera pas utilisé pendant une période prolongée.
9. Lorsqu'il n'est pas utilisé, l'appareil doit être stocké dans un endroit sec. Les enfants ne devraient pas avoir accès à l'appareil stocké.
10. Pour éviter tout risque de court-circuit, ne pas immerger l'appareil ou les piles dans l'eau ou un autre liquide.
11. Utilisez uniquement le bon type de pile pour l'appareil (voir les spécifications).
12. N'essayez jamais de charger les piles non rechargeables.

Nettoyage et Maintenance

1. Avant le nettoyage ou la maintenance, éteignez l'appareil.
2. Pour nettoyer l'appareil, utilisez uniquement du savon doux et un chiffon humide, n'utilisez pas de nettoyant abrasif ou à base de solvant.
3. Si l'écran affiche "Lo", les piles sont trop faibles et doivent être remplacées.
4. N'essayez jamais de retirer ou de remplacer des pièces autres que celles spécifiées dans ce manuel.
5. Avant l'utilisation, vérifiez que l'appareil ne présente pas de pièces endommagées ou défectueuses, vérifiez la présence de pièces cassées et toute autre condition pouvant affecter son fonctionnement.
6. Ne pas frapper, taper, ou laisser tomber le produit. Ce produit est un instrument de précision. Veuillez manipuler avec précaution.

Spécification

Unité de pesée:	g/kg/oz/ml/lb:oz
Capacité de pesée:	2 g min./10 kg max.
Graduation:	1 g
Dimensions:	165x190x18mm
Écran LED:	50x20 mm
Pile:	3 x AAA

Informations de Garantie

Homebuds garantit que tous les produits sont de la plus haute qualité en termes de matériaux, de fabrication et de service pour un minimum de 3 ans, à compter de la date d'achat.

Pour plus d'informations, veuillez visiter

www.Homebuds.com

Email: service@Homebuds.com

Avertissement:



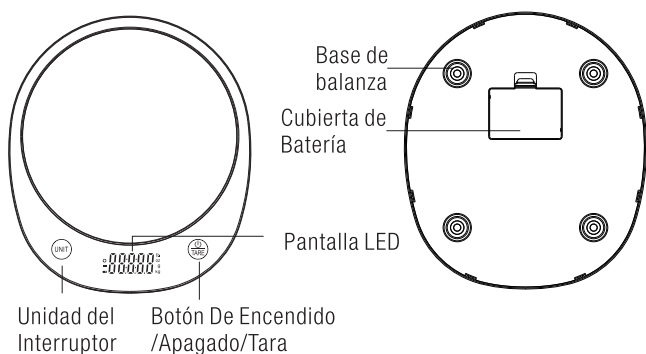
Ce symbole sur l'appareil ou son emballage indique : Ne pas jeter les appareils électriques dans les décharges municipales non triées ; utiliser des installations de collecte séparées. Contactez votre autorité locale pour obtenir des informations sur les systèmes de collecte disponibles. Si les appareils électriques sont éliminés dans des décharges ou des dépotoirs, des substances dangereuses peuvent s'infiltrer dans les eaux souterraines et se retrouver dans la chaîne alimentaire, ce qui est préjudiciable à votre santé et à votre bien-être. Lors du remplacement d'anciens appareils par de nouveaux, le commerçant est légalement tenu de reprendre votre ancien appareil pour l'éliminer gratuitement.

Advertencia

1. Este aparato puede ser utilizado por niños a partir de 8 años y personas con capacidades físicas, sensoriales o mentales reducidas o con falta de experiencia y conocimiento si han recibido supervisión o instrucciones sobre el uso del aparato de forma segura y comprenden los peligros involucrados.
2. Los niños no deben jugar con el aparato.
3. La limpieza y el mantenimiento del usuario no podrán ser realizados por niños sin supervisión.
4. El modelo de batería que utilizó el aparato es 3xAAA.
5. Las baterías no recargables no se deben recargar.
6. No se deben mezclar diferentes tipos de baterías o baterías nuevas y usadas.
7. Las baterías deben insertarse con la polaridad correcta.
8. Las baterías agotadas deben retirarse del aparato y desecharse de forma segura.
9. Si el aparato se va a almacenar sin utilizar durante un período prolongado, se retiran las baterías.
10. Los terminales de alimentación no deben cortocircuitarse.
11. Tome la báscula, déle la vuelta, abra el compartimento de las pilas, coloque 3 pilas AAA según las polaridades correctas y luego vuelva a cerrar la tapa del compartimento de las pilas.

Introducción de producto

Gracias por elegir la Balanza de Cocina de Homebuds !

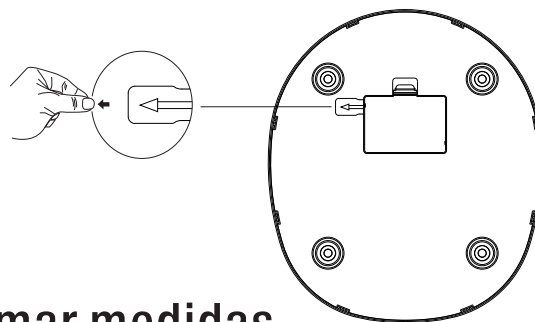


Configuración

1. Per misurare con precisione, posizionare la bilancia su una superficie piana e stabile e tenerla ferma.
2. Pulse el botón para activar el balanza de bocina.
3. Pulse prolongadamente el botón para apagar el dispositivo. La balanza se apaga automáticamente después de todo 2 minutos sin ninguna operación.
4. Función de Tara y configuración .
 - 4.1. Pulse el botón y el indicador de pesaje "0".
 - 4.2. Ponga el primer objeto en la balanza y tener el peso, luego vuelva a pulsar el botón , espere el indicador de pesaje "0" para colocar el segundo objeto. Puede aplicar esta función de forma continua.
5. Puede elegir g,kg, oz,ml y lb:oz con pulsar el botón unidad.

Inicio Rápido

1. Retire todos los materiales de embalaje del balanza de bocina .
2. Retire el separador aislante del compartimento de la batería.



Tomar medidas

Coloque la balanza en una superficie segura y plana.

1. Active la balanza y el indicador de pesaje "0", ponga el objeto a ser pesado en la balanza y tenga el peso en la pantalla.
2. Cuando se usa un recipiente, primero, tiene que corregir la tara según lo descrito arriba. Coloque la comida a ser pesada en el recipiente para tener el peso.
3. Si el peso sobrepasa la capacidad máxima, en la pantalla se indicará "EEEE". Con el fin de evitar daños al dispositivo, hay que retirar inmediatamente el peso de la balanza.

Precauciones de seguridad

1. La balanza de cocina es diseñada para pesar comidas, productos alimenticios y destinada exclusivamente para uso doméstico.
2. Al usar electrodomésticos con baterías, hay que seguir las precauciones de seguridad, incluidas las siguientes, con el fin de reducir riesgo de incendio, fugas de baterías, daños personales y materiales.
3. Usar cualquier accesorio o aparato o realizar con el dispositivo cualquier operación no recomendados en este manual de instrucciones puede causar daños materiales.
4. No coloque el dispositivo en o cerca de fuentes de calor. Los componentes electrónicos dentro del dispositivo pueden ser afectados por otros dispositivos cercanos, tales como teléfonos móviles, microondas. En este caso, el dispositivo presentará datos erróneos.
5. Para solucionar este problema, puede apagar el dispositivo interferente o alejar la balanza del dispositivo.
6. Siempre proteja el dispositivo del agua o la humedad excesiva.
7. No use el dispositivo en una temperatura ambiente de menos de 5°C o más de 35°C.
8. Retire las baterías cuando no se usa el dispositivo durante mucho tiempo.
9. Cuando no está en uso, hay que guardar el dispositivo en un lugar seco y fuera del acceso de los niños.
10. Para evitar el riesgo de corto circuito, no sumerja el dispositivo o las baterías en el agua o en otros líquidos.
11. Solo use el correcto tipo de baterías para el dispositivo (ver los datos de la especificación).
12. Nunca cargue baterías no recargables.

Limpieza y Mantenimiento

1. Apague el dispositivo antes de realizar la limpieza o el mantenimiento.
2. Solo use jabón suave y un paño húmedo para limpiar el dispositivo, no use cualquier limpiador abrasivo o a base de solvente.
3. Si el dispositivo presenta "Lo", significa que las baterías están de baja energía, tienen que reemplazarse.
4. Nunca retire o reemplace cualquier parte que no sean especificadas en este manual.
5. Antes de usarlo, revise si en el dispositivo existen partes dañadas o defectuosas, roturas de partes y otra condición que pueda afectar su operación.
6. No golpee, choque o haga caer el producto. Es un instrumento de precisión. Úselo con cuidado por favor.

Especificación

Unidad de peso: g/kg/oz/ml/lb:oz
Capacidad de peso: Min.2g/Max.10kg
Graduación: 1g
Dimensiones: 165x190x18mm
Pantalla de LED : 50x20 mm
Batería : 3 x AAA

Información de Garantía

Homebuds garantiza que durante un mínimo de 3 años contados a partir de la fecha de compra, los productos serán de la calidad más alta en los aspectos de materiales, mano de obra y servicios.

Para más información, haga el favor de visitar www.Homebuds.com
Email: service@Homebuds.com

Nota:



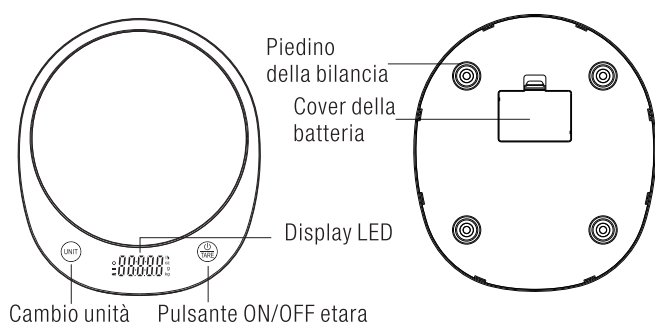
El logotipo indica que el producto no debe eliminarse en toda la UE junto con otros residuos domésticos. A fin de prevenir los posibles peligros para el medio ambiente o la salud humana derivados de la eliminación incontrolada de desechos, reciclarlos y promover la reutilización sostenible de los materiales y los recursos de manera responsable. Para devolver el equipo que ha utilizado, utilice el sistema de devolución y recogida o Póngase en contacto con el minorista que compró el producto. Pueden utilizar el producto para "reciclaje ambientalmente seguro".

Avvertimento

1. Questo apparecchio può essere utilizzato da bambini di età pari o superiore a 8 anni e da persone con ridotte capacità fisiche, sensoriali o mentali o con mancanza di esperienza e conoscenza se hanno ricevuto supervisione o istruzioni relative all'uso dell'apparecchio in modo sicuro e hanno compreso i rischi connessi.
2. I bambini non devono giocare con l'apparecchio.
3. La pulizia e la manutenzione da parte dell'utente non devono essere effettuate da bambini senza supervisione.
4. Il modello della batteria utilizzata dall'apparecchio è 3xAAA.
5. Le batterie non ricaricabili non devono essere ricaricate.
6. Non mescolare tipi diversi di batterie o batterie nuove e usate.
7. Le batterie devono essere inserite con la polarità corretta.
8. Le batterie scariche devono essere rimosse dall'apparecchio e smaltite in modo sicuro.
9. Se si prevede di conservare l'apparecchio inutilizzato per un lungo periodo, le batterie vengono rimosse.
10. I terminali di alimentazione non devono essere cortocircuitati.
11. Prendi la bilancia, capovolgila, apri il vano batterie, inserisci 3 batterie AAA rispettando le polarità corrette, quindi rimetti il coperchio del vano batterie.

Introduzione al prodotto

Grazie per aver scelto la Bilancia da cucina Homebuds!

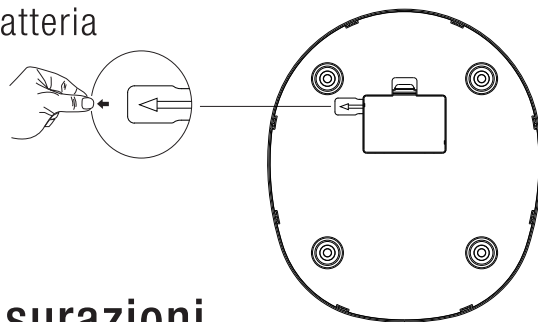


Impostazioni

1. Para medir con precisión, coloque la báscula en una superficie firme y nivelada y no la agite.
2. Premere il tasto per accendere l'apparecchio.
3. Premere a lungo il pulsante per spegnere l'apparecchio. La bilancia si spegne automaticamente dopo circa 2 minuti se non si esegue alcuna operazione.
4. Funzione di tara e set.
 - 4.1. Premendo il pulsante la bilancia visualizzerà "0".
 - 4.2. Metti il primo oggetto sulla bilancia e prendi il peso, quindi premi nuovamente il pulsante e attendi che la bilancia visualizzi "0" per mettere il secondo oggetto. Puoi usare questa funzione continuamente.
5. Scegli g, kg, oz, ml e lb: oz premendo il pulsante unità .

Inizio Veloce

1. Rimuovere tutti i materiali di imballaggio dalla bilancia da cucina.
2. Rimuovere la linguetta isolatrice dal vano batteria



Misurazioni

Posiziona la bilancia su una superficie piana e sicura.

1. Accendi e la bilancia visualizzerà "0", posizionare l'oggetto da pesare sulla bilancia e leggere il peso sul display.
2. Quando si utilizza la ciotola, correggere innanzitutto la tara come descritto sopra. Metti il cibo da pesare nella ciotola e leggi il peso.
3. Se il peso supera la capacità massima, il display mostrerà "EEEE". Per evitare danni all'apparecchio, rimuovere immediatamente il peso dalla bilancia.

Precauzioni di sicurezza

1. La bilancia da cucina progettata per pesare cibi e prodotti alimentari è destinata esclusivamente all'uso domestico
2. Quando si utilizzano apparecchi alimentati a batteria, è necessario attenersi alle precauzioni di sicurezza di base, incluse le seguenti, per ridurre il rischio di incendio, perdite di batterie, lesioni personali e danni materiali.
3. L'uso di qualsiasi accessorio o dispositivo o l'esecuzione di qualsiasi operazione con questo apparecchio diverso da quelli consigliati in questo manuale di istruzioni possono presentare un rischio di danni materiali.
4. Non posizionare l'apparecchio sopra o vicino a fonti di calore. I componenti elettronici all'interno dell'apparecchio possono essere influenzati da altri dispositivi utilizzati nelle immediate vicinanze, come telefoni cellulari o forni a microonde. Se ciò accade, il display mostrerà dati errati.
5. Per porre rimedio a ciò, spegnere il dispositivo interferente o allontanarlo dall'apparecchio.
6. Proteggere sempre l'apparecchio da acqua o umidità eccessiva.
7. Non utilizzare l'apparecchio a temperature ambiente inferiori a 5 ° C o superiori a 35 ° C.
8. Rimuovere le batterie quando l'apparecchio non verrà utilizzato per un lungo periodo di tempo.
9. Quando non in uso, l'apparecchio deve essere conservato in un luogo asciutto. I bambini non dovrebbero avere accesso a memorizzati.
10. Per evitare il rischio di cortocircuiti, non immergere l'apparecchio o le batterie in acqua o altri liquidi.
11. Utilizzare solo il tipo corretto di batteria per l'apparecchio (vedere i dati delle specifiche).
12. Non tentare mai di caricare batterie non ricaricabili.

Pulizia e manutenzione

1. Prima della pulizia o della manutenzione, spegnere l'apparecchio.
2. Per pulire l'apparecchio, utilizzare solo sapone neutro e un panno umido, non utilizzare detergenti abrasivi o a base di solventi.
3. Se il display mostra "Lo", il livello della batteria è troppo basso e devono essere sostituite.
4. Non tentare mai di rimuovere o sostituire parti diverse da quelle specificate in questo manuale.
5. Prima dell'uso, controllare l'apparecchio per le parti danneggiate o difettose, verificare la rottura delle parti e qualsiasi altra condizione che potrebbe influenzare il suo funzionamento.
6. Non battere, colpire o far cadere il prodotto. Questo prodotto è uno strumento di precisione. Per favore, maneggiare con cura.

Specifiche

Unità peso: g/kg/oz/ml/lb:oz
Capacità peso: Min.2g/Max.10kg
Graduazione : 1g
Dimensioni: 165x190x18mm
Display LED: 50x20 mm
Batteria : 3 x AAA

Informazioni sulla garanzia

Homebuds garantisce che tutti i prodotti sono di altissima qualità nel materiale, nell'artigianato e nel servizio per un minimo di 3 anni, a partire dalla data di acquisto.

Per ulteriori informazioni, visitare il sito

www.Homebuds.com

Email: service@Homebuds.com

Avvertenze:



Questo simbolo sul dispositivo o sulla confezione indica: Non smaltire gli apparecchi elettrici come rifiuti urbani non differenziati; utilizzare impianti di raccolta differenziata. Contattare le autorità locali per informazioni sui sistemi di raccolta disponibili. Se gli apparecchi elettrici vengono smaltiti in discariche o cassonetti, le sostanze pericolose possono infiltrarsi nelle acque sotterranee ed entrare nella catena alimentare, danneggiando la vostra salute e il vostro benessere. Quando si sostituiscono vecchi apparecchi con nuovi, il rivenditore è obbligato per legge a ritirare il vecchio apparecchio per lo smaltimento gratuitamente.

Homebuds

Inspired by Life



Factory: SHENZHEN SHINE INDUSTRIAL CO., LTD.
Address: 2&3F, Bldg5, 1st Industrial Zone, Changzhen Community,
Yutang Street, Guangming District, Shenzhen City, Guangdong
Province, China, 518132
Tel: +86-755-27175093
E-mail: service@homebuds.com



Company: Apex CE Specialists GmbH
Address: Habichtweg 1 41468 Neuss Germany.
E-mail: info@apex-ce.com
Tel: +353212066339



Company: APEX CE SPECIALISTS LIMITED.
Address: 89 Princess Street, Manchester, M1 4HT, UK
E-mail: Info@apex-ce.com
Tel: +441616371080



Made in China